

# Entorno virtual genérico para simulación de implementaciones de controladores y automatismos industriales

Adriana L. Michelis<sup>1</sup> - [michelis@ing.unlpam.edu.ar](mailto:michelis@ing.unlpam.edu.ar)

Ricardo Cayssials<sup>2</sup> - [ricardo.cayssials@uns.edu.ar](mailto:ricardo.cayssials@uns.edu.ar)

Edgardo Ferro<sup>2</sup> - [eferro@uns.edu.ar](mailto:eferro@uns.edu.ar)

1 Fac. Ing – UNLPam - Calle 110 esq. 9, 6360 General Pico (LP)

2 Universidad nacional del Sur - Avda. Alem 1253, 8000 Bahía Blanca (Bs As)

## Resumen

En diversas aplicaciones industriales es necesaria la verificación del correcto funcionamiento de las estrategias de control y automatismo antes de ser aplicadas al proceso real. En la mayoría de los casos, se generan artificialmente las entradas que en la aplicación real provendrían de sensores. Sin embargo, este tipo de metodología de prueba no permite verificar la correcta dinámica del controlador debido a que no es simple generar el mismo comportamiento en las entradas que cuando éstas están conectadas a los sensores reales. Para evitar estas restricciones en la verificación, y en aplicaciones que lo justifican, se suelen desarrollar plataformas que emulen el comportamiento de la aplicación específica. Sin embargo, la utilización de estas plataformas es exclusiva a la aplicación para las que fueron destinadas y su costo de desarrollo es generalmente elevado. En este trabajo, se presenta un entorno virtual que permite la emulación de diversas aplicaciones para permitir una utilización flexible y adaptable a diferentes procesos.

## Palabras Claves

Tiempo real – Redes de campo – Plataforma de simulación

## Abstract

In diverse industrial applications it is necessary the verification of the correct operation of the control strategies and automatism before being applied to the real process. In most of the cases, the inputs of the system, which in the real application would come from sensors, are generated artificially. Nevertheless, this type of test methodology does not allow to verify the correct dynamics of the controller because it is not simple to generate the same dynamics when these are connected to the real sensors.

In order to avoid these restrictions in the verification, and when the applications justify it, platforms are usually developed to simulate the behavior of the specific application. Nevertheless, the use of these platforms is exclusive to the application for which they were implemented and its cost of development is generally elevated.

In this paper, it is presented a virtual environment that allows simulating different applications in a flexible and adaptable way to be used in different processes.

## Key Words

Real Time – Fieldbus - Simulation platform

## 1. Introducción

Actualmente las aplicaciones industriales requieren el análisis e implementación de sofisticadas arquitecturas de automatización industrial. Los procesos industriales deben ser optimizados para obtener la mayor eficiencia posible al mismo tiempo de cumplir con condiciones de seguridad de los operarios e instalaciones.

Las estrategias de automatización requieren la coordinación y comunicación entre diferentes controladores e instrumentos de campo para ejecutarse en forma lógicamente coherente, consistente, confiable.

En muchas circunstancias, la implementación real de una estrategia óptima desde el punto de vista teórico puede no serlo cuando se la implementa debido a las perturbaciones introducidas por los retardos en comunicaciones o de ejecución en el sistema de automatización.

La complejidad de los procesos y de las topologías de automatización hacen dificultoso realizar un análisis *in situ* de las diferentes perturbaciones introducidas por los distintos componentes que intervienen en el sistema.

Existen condiciones de trabajo que pueden ser peligrosas o difíciles de establecer en el sistema real para determinar el correcto comportamiento de la estrategia de control.

La simulación de las aplicaciones permite determinar si las estrategias de automatización se comportan de la manera requerida.

La simulación de procesos puede requerir de escenarios de simulación complejos en donde deban considerarse procesos continuos, discretos y retardos debido a procesamiento y comunicación en los diferentes dispositivos de automatización.

Es importante permitir que el ambiente de simulación recree en el controlador que se desea configurar, todas las condiciones de trabajo a la que se verá expuesto dicho controlador.

En este trabajo se desarrolla un ambiente para la simulación de procesos industriales y sistemas de automatización para la verificación de estrategias. Se hace notar que la estrategia a probar se implementa sobre el controlador real en donde será ejecutada en la implementación final, siendo el ambiente de simulación el encargado de generarle todas las condiciones como si estuviera incluido en el proceso real.

## 2. Sistemas de Control

Los sistemas de control permiten obtener un comportamiento seguro y controlado de los procesos industriales.

Hacia 1960, gracias a la disponibilidad de las computadoras y controladores digitales, se hizo posible el análisis de sistemas complejos en el dominio del tiempo; desde entonces, se ha desarrollado la teoría de control moderna, basada en la teoría de ecuaciones de estado, con lo que se posibilita afrontar la complejidad creciente de las plantas modernas y los estrictos requisitos de diseño en aplicaciones industriales.

La teoría de ecuaciones de estado [1] permite modelar el comportamiento de un determinado proceso para determinar su dinámica y diseñar las estrategias de control adecuadas para los resultados que se desean obtener.

Como las plantas modernas con muchas entradas y salidas, se van haciendo más y más complejas, la descripción de un sistema moderno de control requiere una gran cantidad de ecuaciones de estado.

Los desarrollos más recientes en la teoría de control moderna están en el campo del control óptimo de sistemas, tanto determinísticos como estocásticos, así como en sistemas de control complejos con adaptación y aprendizaje.

A medida que dichos procesos industriales se vuelven más complejos, es necesaria la implementación de arquitecturas de automatización más sofisticadas y generalmente distribuidas.

La obtención de los modelos, tanto de las aplicaciones o procesos, como de las estrategias de control, está basada en condiciones teóricas que pueden no ser cumplidas en la implementación real del sistema. Esta discrepancia entre el análisis teórico y su implementación puede introducir perturbaciones en el sistema y lograr resultados no deseados.

En muchos casos, especialmente en sistemas complejos o críticos, la reproducción virtual del ambiente real mediante simulación permite determinar las diferentes causas de las perturbaciones de manera de aislarlas e identificarlas para un posterior análisis de soluciones.

### **3. Simulink**

La herramienta de simulación Simulink permite modelar, simular y analizar sistemas dinámicos. Simulink contiene soporte para la simulación de sistemas lineales y no lineales, modelados en tiempo continuo, discreto, o híbrido entre ambos. Los sistemas pueden también ser multirate - teniendo diferentes componentes que son muestreadas a diferentes tiempos.

True-Time es una librería, desarrollada por Johan Eker y Anton Cervin [3], diseñada para Simulink, que permite simular el comportamiento de sistemas de control distribuido de tiempo-real.

True-Time permite modelar el comportamiento de diferentes estrategias de diagramación de tiempo real que pueden implementar los controladores, como así también modelos simples de protocolos de red. Entre los comportamientos que permite modelar se incluyen: conversión A/D y D/A, envío y recepción de mensajes a través de la red, configuración de contadores, cambio de atributos de las tareas, entre otros.

Entre los tipos de redes cableadas de comunicaciones que permiten modelar esta librería figuran: CSMA/CD (Ethernet), CSMA/CA (CAN), token ring, FDMA, y TDMA. También es posible especificar parámetros de red tales como velocidad de transmisión, retardos de pre y pos-procesamiento, sobrecarga de los marcos, y probabilidad de pérdidas.

En este trabajo utilizamos la librería True-Time para determinar la influencia de los dispositivos utilizados en la automatización a fin de estipular su influencia en los lazos de control que deben controlar.

#### **4. Plataforma propuesta**

La plataforma propuesta posibilita la generación de entornos de simulación para la verificación de configuraciones y estrategias de control realizadas en controladores y automatismos industriales.

Esta plataforma posibilita modelar el comportamiento de la aplicación utilizando poderosas herramientas y librerías como son: Matlab, Simulink y True-Time.

Mediante estas herramientas es posible simular todo el entorno a un determinado controlador en lo que se refiere a dinámica de los procesos a controlar, retardos de comunicación de información entre nodos de la red de control y velocidad de procesamiento de la información en otros controladores del sistema.

La comunicación entre el entorno de simulación y el controlador real (ubicado en un PLC) que ejecuta la estrategia a verificar se realiza mediante el protocolo OPC [4]. De esta manera no es necesario ningún tipo de cableado o placa adquisidora o de entrada/salida para interconexión de las señales entre el entorno y el controlador.

Este tipo de interfase entre el entorno y el controlador permite una rápida configuración al evitar todo tipo de cableado de señales entre ellos. Por otro lado, éste permite también simular la estrategia de control antes de ser implementada en el controlador real. De esta manera, es posible determinar si la estrategia es adecuada a los objetivos que se persiguen, eliminando cualquier perturbación que introdujera la implementación real en el controlador.

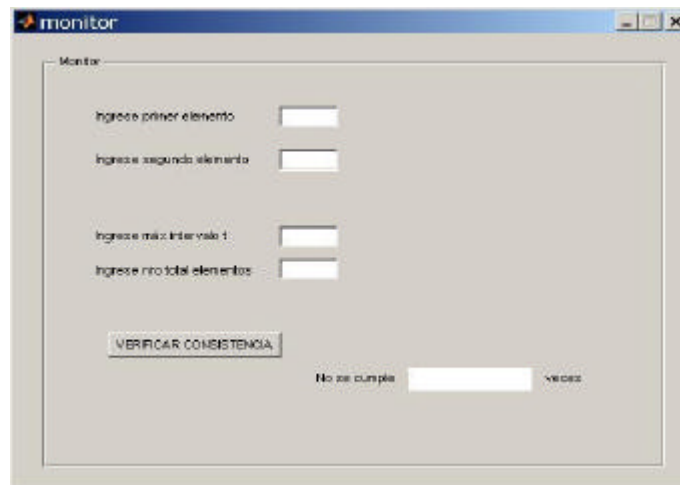
La plataforma permite además simular un controlador que esté conectado a la red de campo (es decir, no en el PLC) como los demás elementos (sensor, actuador, etc.).

TrueTime es una herramienta genérica para analizar por ejemplo diagramación de tareas y control, tanto sea con tareas que se ubican en una misma máquina o en diferentes PC's y se comunican a través de la red (alámbricas o inalámbricas); uso de monitores para simular acceso por exclusión mutua a variables compartidas; etc.

Por este motivo, es necesario conocer en detalle tanto el funcionamiento de Matlab como del mismo TrueTime, ya que el usuario debe incorporar en pantalla de Simulink los bloques TrueTime deseados, interconectarlos, configurar los parámetros de cada bloque y programar en Matlab o C++. TrueTime no fue pensado para el estudio exclusivo de redes de campo.

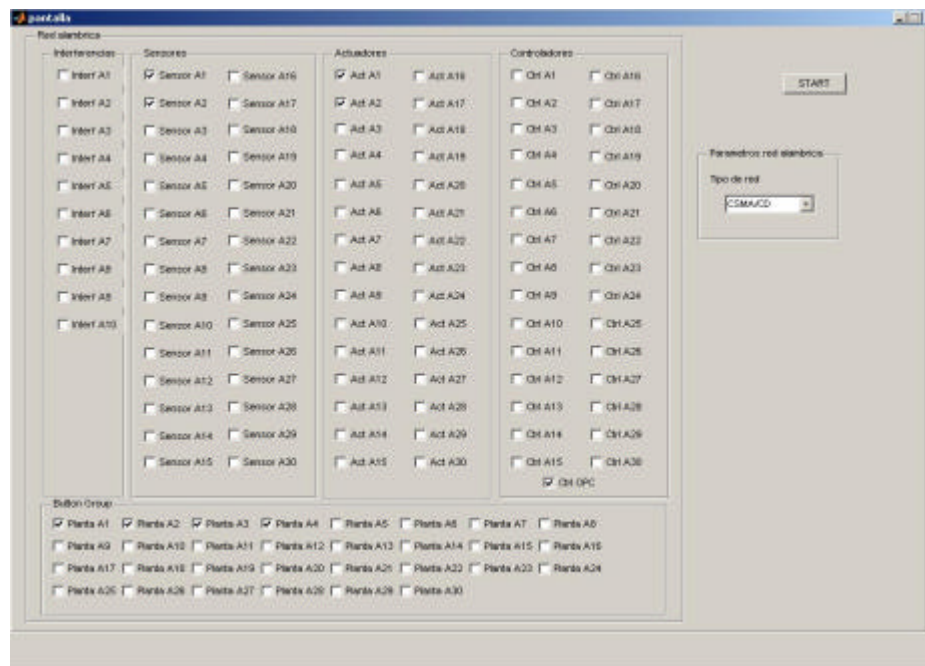
La plataforma ha sido configurada para posibilitar al usuario analizar el comportamiento de redes de campo sin mayores conocimientos de Matlab y/o TrueTime. También permite un monitoreo de consistencia temporal de datos, con respecto al tiempo en que un dato sale de un nodo y el instante en que llega al nodo receptor. El usuario de la plataforma puede

verificar, al final de la simulación, un archivo de reporte donde aparecen los instantes en que los datos son transmitidos por cada nodo. A su vez, el monitor le indica al usuario si existió consistencia, es decir, si la diferencia entre el instante en que el mensaje llega al nodo receptor (Ej. nodo controlador) y el instante en que sale del nodo emisor (Ej. nodo sensor) fue menor a un determinado intervalo máximo de tiempo (Fig. 1).

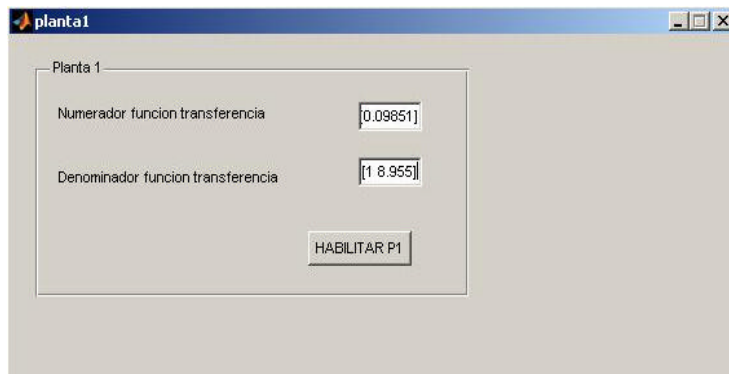


**Fig.1.** Monitor de consistencia

La plataforma cuenta con una pantalla principal donde el usuario determina (de una cantidad fija de nodos) los que va a utilizar (Fig. 2). Además, existen subpantallas donde se configuran los parámetros para la planta (Fig. 3) y los parámetros para cada nodo -como tiempo de buffer a placa, tiempo de respuesta, etc.- (Fig. 4) -tal nodo puede ser un sensor, actuador, controlador, interferencia, etc.-.



**Fig. 2.** Pantalla gráfica principal de plataforma



**Fig. 3.** Subpantalla gráfica de la plataforma



**Fig. 4.** Subpantalla gráfica de la plataforma

La incorporación de interferencias (Fig. 2) permite modelar retardos que sufren los mensajes o procesamiento de información debido a que los recursos están siendo utilizados por nodos o tareas de mayor prioridad

## 5. Caso de estudio

En el siguiente caso, se muestra la posibilidad de modelaje de redes alámbricas (mediante bloques TrueTime Network) y bloques de sistema (plantas, bloques controlador, bloques sensor y bloques actuador).

El ejemplo modela una columna piloto de destilación de mezcla agua-etanol (Fig. 5). Con el resto de las variables claves controladas, se dejan dos entradas de control. Una de dichas entradas es el caudal de reflujo,  $u_1(t)$ , para controlar la concentración de etanol en el destilado,  $y_1(t)$ . La otra entrada es el caudal de vapor de rehervido,  $u_2(t)$ , para controlar la composición del producto de fondo, medida por la temperatura del fondo de la columna  $y_2(t)$ .

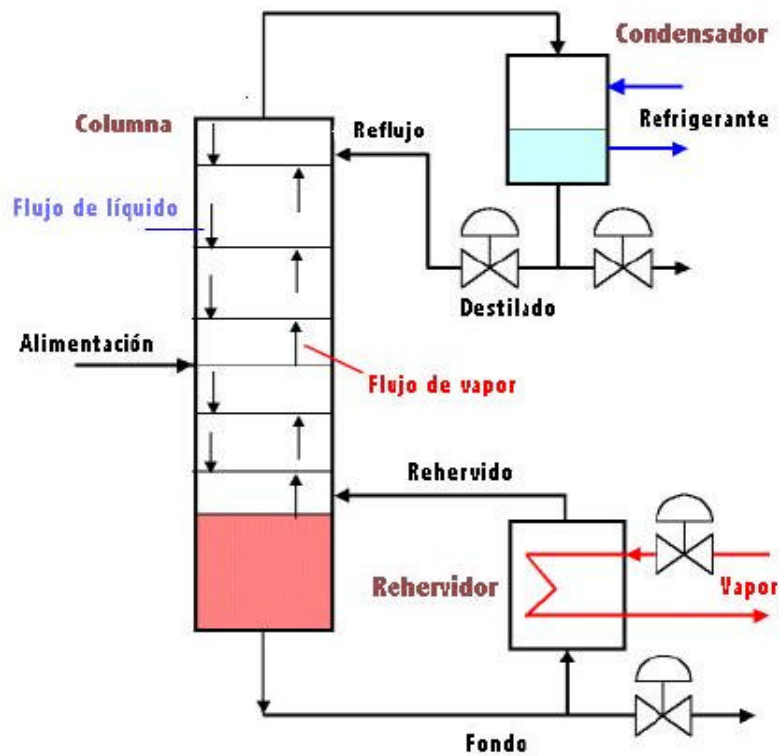


Fig. 5. Columna de destilación

Un modelo linealizado de la columna está dado por las ecuaciones [5]:

$$\begin{bmatrix} Y_1(s) \\ Y_2(s) \end{bmatrix} = \begin{bmatrix} G_{11}(s) & G_{12}(s) \\ G_{21}(s) & G_{22}(s) \end{bmatrix} \begin{bmatrix} U_1(s) \\ U_2(s) \end{bmatrix}$$

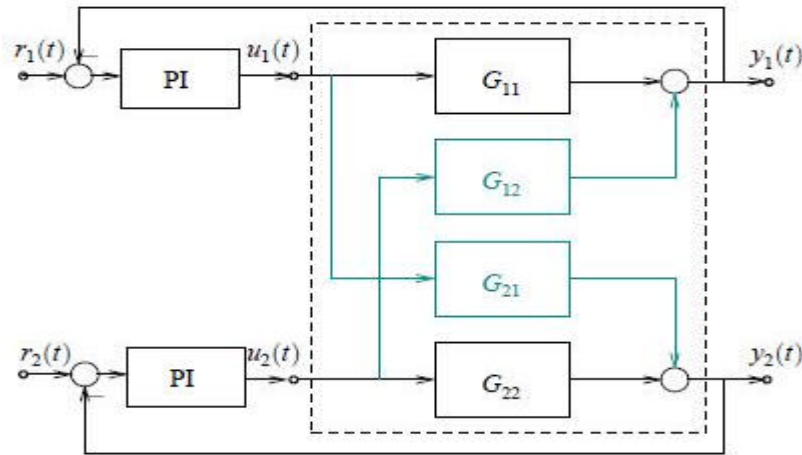
donde

$$G_{11}(s) = \frac{0.09851 \cdot e^{-0.043s}}{(s + 8.955)} \quad G_{12}(s) = \frac{-0.0548 \cdot e^{-0.017s}}{(s + 6.6225)}$$

$$G_{21}(s) = \frac{-0.04258 \cdot e^{-0.153s}}{(s + 7.362)} \quad G_{22}(s) = \frac{(0.1380 \cdot s + 0.71382) \cdot e^{-0.017s}}{(s^2 + 18.6156 \cdot s + 49.2248)}$$

Este modelo está escalado con unidades de tiempo *en horas* (es un proceso lento, como muchos procesos químicos).

Se utilizan dos controladores PI, uno conectando  $y_1$  a  $u_1$ , y el otro conectando  $y_2$  a  $u_2$ .

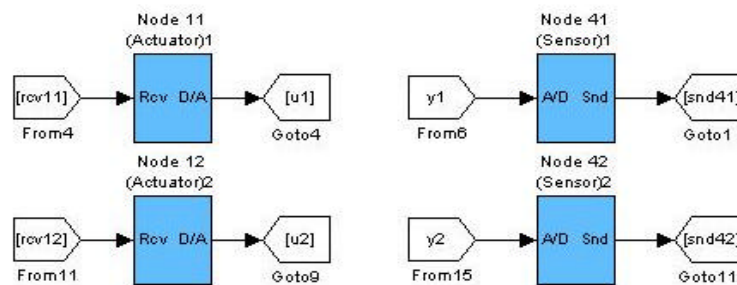


**Fig. 6.** Control PI descentralizado de la columna de destilación

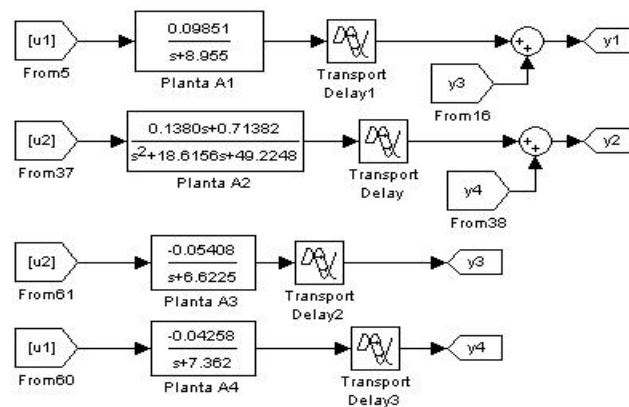
Al ignorar las transferencias  $G_{12}$  y  $G_{21}$  se considera la planta como si fuera dos sistemas SISO separados (no interactuantes). Este enfoque se llama *control descentralizado* [5].

El controlador (en el PLC) implementa dos controladores PI que son simulados mediante un bloque adicional en el entorno Simulink. Los datos de entrada y salida a estos PI son transferidos a través del protocolo OPC para una fácil migración al controlador real que finalmente implementará el control.

Primero debe revisarse que las conexiones sean las adecuadas para el caso en estudio (Fig. 7, 8 y 9).



**Fig. 7.** Bloques sensor, actuador utilizados en este ejemplo



**Fig. 8.** Bloques plantas utilizados en este ejemplo



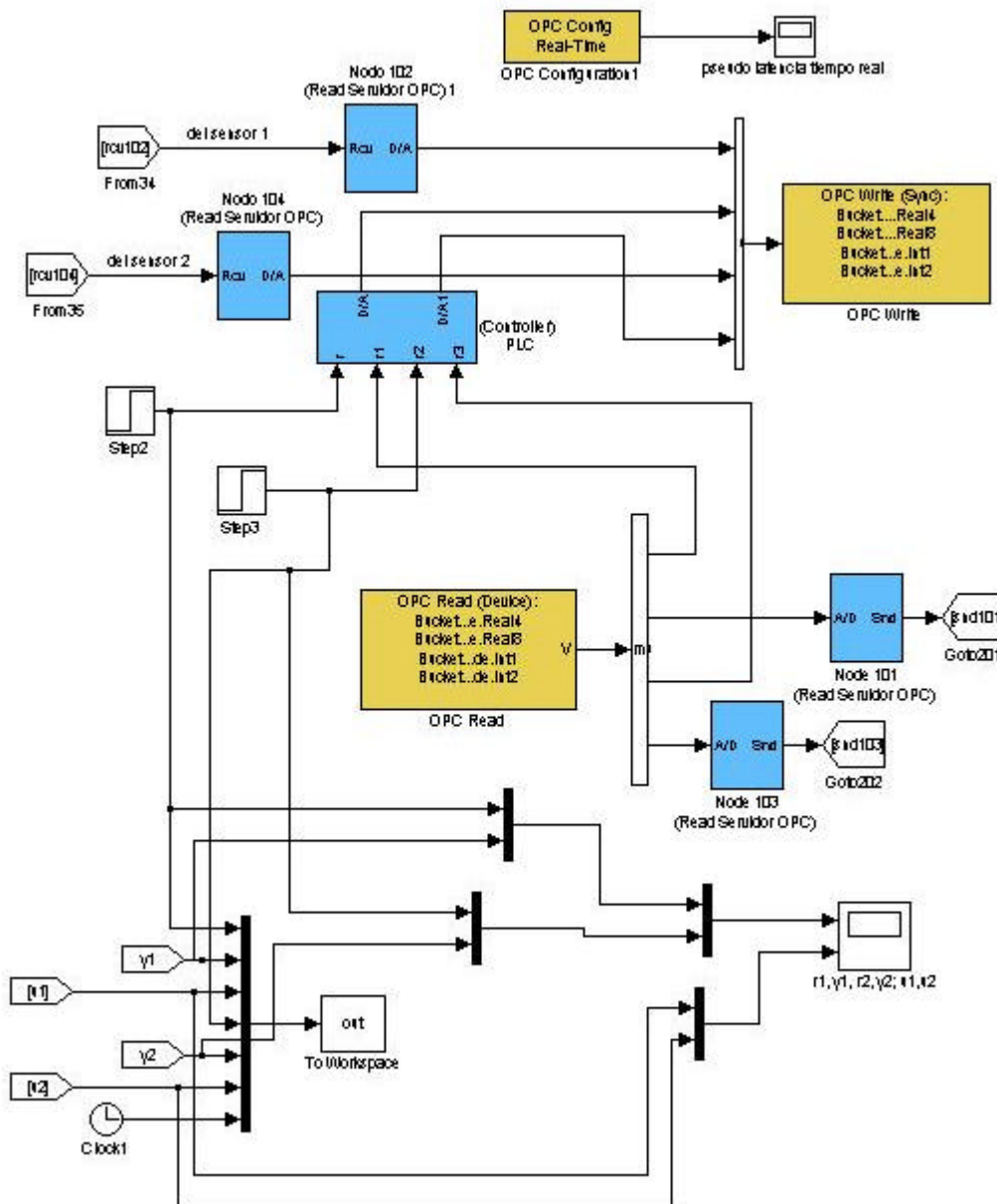
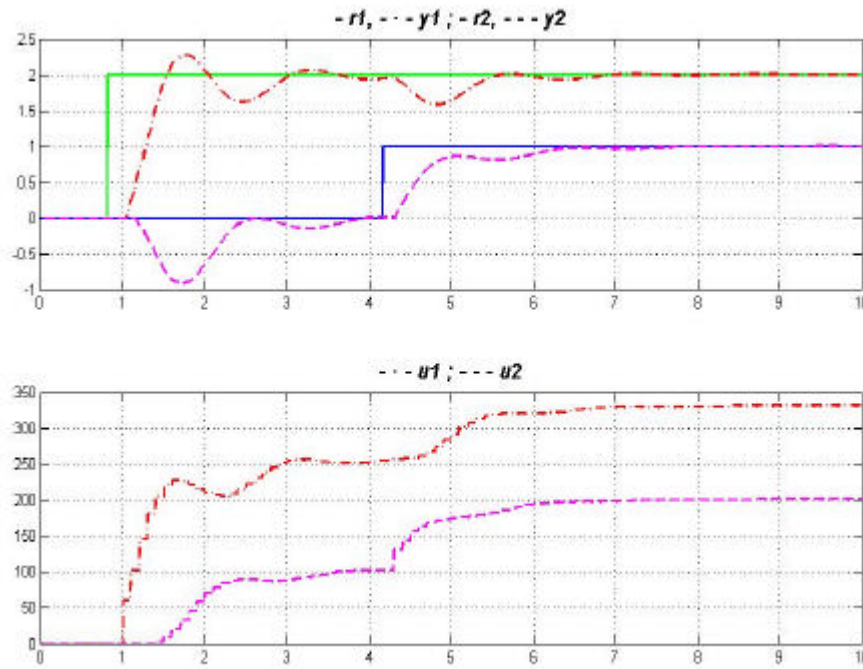


Fig. 9. Servidor OPC y PLC (con su controlador)

Luego, al ejecutar la plataforma, se eligen los nodos con los que se trabajará (Fig. 2).

Se probó el esquema de control utilizando controladores PI con valores  $K_1=30$ ,  $T_{i1} = 0.1418$  y  $T_{d1} = 0$  para la acción de control 1 y  $K_2 = 30$ ,  $T_{i2} = 0.2364$  y  $T_{d2} = 0$  para la acción de control 2. Se muestra el comportamiento del sistema en la Fig. 10. Se ve, sin embargo, que los lazos *interactúan* ( $r_1$  afecta a  $y_2$ , y  $r_2$  a  $y_1$ ).



**Fig. 10.** Respuesta a lazo cerrado empleando esquema de control feedback de tipo PI

## 6. Conclusiones

La plataforma permite simular de forma sencilla esquemas de control de procesos en tiempo real. Se pueden conectar sensores, actuadores, controladores e interferencias a la red de campo con sólo elegir los nodos intervinientes en la pantalla principal y determinar cuáles de ellos formarán parte del lazo de control al verificar las conexiones en el archivo de Simulink donde está implementada la plataforma (“plataforma.mdl”).

También posibilita utilizar diferentes perfiles de redes de campo (CSMA/CD, CSMA/AMP, Round Robin, FDMA, TDMA o Switched Ethernet) y configurar parámetros que definen el desempeño de dichas redes, así como comprobar que la estrategia de control implementada rechaza en forma correcta las perturbaciones producidas por el sistema de control digital.

Por otro lado, admite la utilización del protocolo de comunicaciones OPC para generar en el controlador industrial bajo verificación, todo el entorno simulado de la aplicación. De esta manera, la plataforma puede ser utilizada para la generación de escenarios para la verificación y calibración de estrategias implementadas en controladores industriales sin producir condiciones riesgosas en la planta real.

Gráficamente permite mostrar el trazo de la simulación y si se ha cumplido, o no, la consistencia de datos. Además, cada bloque de computadora (sensor, actuador, etc.) producirá dos gráficos, un diagramador de la computadora y un gráfico del monitor, mientras que el bloque de red producirá un diagramador de la red.

Pensando en trabajos futuros, se podría anexar a la plataforma el bloque de red inalámbrica que provee TrueTime. De esta manera se conseguiría interconectar nodos pertenecientes a la red alámbrica con nodos de la red inalámbrica.

## Referencias

1. Vaccaro, R. J., **“Digital Control: A State-Space Approach”**, McGraw-Hill Series in Electrical and Computer Engineering, (1995).
2. Ohlin Martin, Henriksson Dan, Cervin Anton, **“TRUETIME 1.5—Reference Manual”**, Manual, Department of Automatic Control, Lund University, Sweden, (2007)
3. Henriksson Dan, Cervin Anton, Årzén Karl-Erik, **“Real-time Control System Simulation with MATLAB/Simulink”**, *Nordic MATLAB Conference*, Copenhagen, Denmark, (2003)
4. OPC FOUNDATION, Specification of OPC, [www.opcfoundation.org](http://www.opcfoundation.org)
5. Mazzone Virginia, **“Control PID clásico”**, Universidad Nacional de Quilmes, (2009).